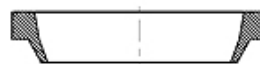
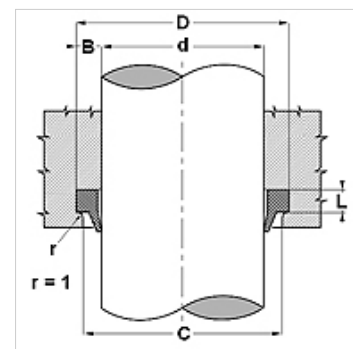


Свойства

Конструкция	почиствач
Скорост при плъзгане max.	0,5 m/s
Температура min.	-30 °C
Температура max.	200 °C
Течности	минерални масла водни емулсии
Монтаж	деформирайте почиствача под формата на бърбек и го притиснете в поемация жлеб
Материал	FPM
Приложение	хидравлика



Toleranz / Tolerance			
d	D	L	C
h11	+0,20 0	+0,10 0	+0,20 0



Описание

лесен монтаж
лесно решение.
малко необходимо място

Указания за поръчка

Възможен е друг материал: FPM

Артикул

Обозначение	d (mm)	D (mm)	L (mm)	C (mm)
WRM 078 110 FPM	20	28,6	5,3	23
WRM 086 118 FPM	22	30,6	5,3	25
WRM 098 129 FPM	25	33,6	5,3	28
WRM 110 141 FPM	28	36,6	5,3	31
WRM 118 149 FPM	30	38,6	5,3	33
WRM 137 169 FPM	35	43,6	5,3	38
WRM 157 188 FPM	40	48,6	5,3	43
WRM 220 259 FPM	56	66,6	5,3	60
WRM 236 267 FPM	60	68,6	5,3	63
WRM 275 307 FPM	70	78,6	5,3	73
WRM 275 314 FPM	70	80,6	5,3	74
WRM 433 480 FPM	110	122,2	7,1	116
WRM 708 787 FPM	180	200,0	10,2	190