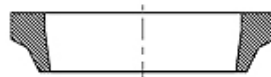
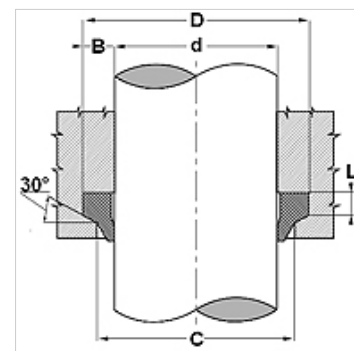


Свойства

Конструкция	почиствач
Скорост при плъзгане max.	0,5 m/s
Температура min.	-40 °C
Температура max.	130 °C
Течности	минерални масла водни емулсии
Монтаж	деформирайте почиствача под формата на бърбек и го притиснете в поемация жлеб
Материал	90° твърдост по Шор А NBR
Приложение	хидравлика



Toleranz / Tolerance			
d	D	L	C
h11	+0,20 0	+0,10 0	+0,20 0

**Описание**

лесно решение.
лесен монтаж

Указания за поръчка

При специални работни условия (течност, температура, налягане ...) моля да се обръщате към нас.

Възможен е друг материал: FPM

Артикул

Обозначение	d (mm)	D (mm)	L (mm)	C (mm)
WRS 751 25	19,05	31,75	5,3	25,45
WRS 100 150	25,40	38,10	5,3	31,80
WRS 129 179	33,00	45,70	5,3	39,40
WRS 157 207	40,00	52,70	5,3	46,40
WRS 187 237	47,62	60,32	5,3	54,02
WRS 196 246	50,00	62,70	5,3	56,40
WRS 200 250	50,80	63,50	5,3	57,20
WRS 220 270	56,00	68,70	5,3	62,40
WRS 225 275	57,15	69,85	5,3	63,55
WRS 236 286	60,00	72,70	5,3	66,40
WRS 248 298	63,00	75,70	5,3	69,40
WRS 275 325	70,00	82,70	5,3	76,40
WRS 300 350	76,20	88,90	5,3	82,40
WRS 315 365	80,00	92,70	5,3	86,40
WRS 325 375	82,55	95,25	5,3	88,95
WRS 346 396	88,00	100,70	5,3	94,40
WRS 374 424	95,00	107,70	5,3	101,40
WRS 600 650	152,40	165,10	5,3	158,40