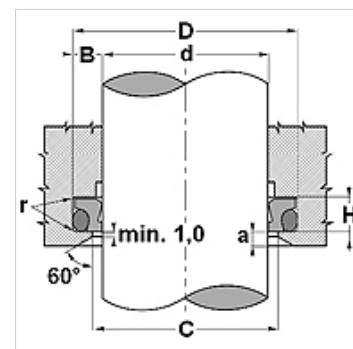


Свойства

Конструкция	почиствач
Скорост при плъзгане max.	2,0 m/s
Температура min.	-30 °C
Температура max.	110 °C
Течности	минерални масла
Монтаж	първо деформирайте под формата на бърбек кръглото уплътнение, а след това пръстена PTFE и притиснете в поемания жлеб (от 30 мм)
Материал	(1) динамично уплътнение: H-PU D55 (2) статично уплътнение: NBR
Приложение	хидравлика



Toleranz / Tolerance			
d	D	C	L
f8 / h9	H9	H11	0 +0,20



Описание

ниско триене при плъзгане.
висока устойчивост на износване
малко необходимо място
дълъг срок на годност
много добър ефект при почистване отвътре към полепналия по повърхността на буталната щанга филм от остатъчно масло.

Артикул

Обозначение	d (mm)	D (mm)	H (mm)	C (mm)
WTFP 0250 ВРУ40447	25	32,6	4,2	26,5
WTFP 0350 ВРУ40447	35	42,6	4,2	36,5
WTFP 0500 ВРУ40447	50	58,8	6,3	51,5
WTFP 0550 ВРУ40447	55	63,8	6,3	56,5
WTFP 0560 ВРУ40447	56	64,8	6,3	57,5
WTFP 0600 ВРУ40447	60	68,8	6,3	61,5
WTFP 0700 ВРУ40447	70	82,2	8,1	72,0
WTFP 0750 ВРУ40447	75	87,2	8,1	77,0
WTFP 0800 ВРУ40447	80	92,2	8,1	82,0
WTFP 0900 ВРУ40447	90	102,2	8,1	92,0
WTFP 0950 ВРУ40447	95	107,2	8,1	97,0
WTFP 1000 ВРУ40447	100	112,2	8,1	102,0
WTFP 1100 ВРУ40447	110	122,2	8,1	112,0
WTFP 1400 ВРУ40447	140	156,0	9,5	142,5