

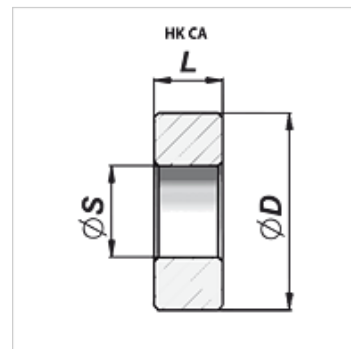
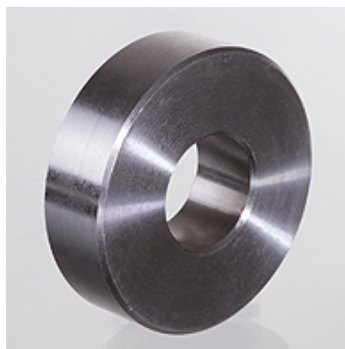
# HK CA

Вставно бутало без водач за плунжерен цилиндър

**HANSA FLEX**

## Свойства

Материал стомана S355J0 (Fe510C)



## Артикул

Обозначение	$\varnothing D$ (mm)	$\varnothing S$ (mm)	L (mm)	Тегло (kg)
HK CA 35	34,0	15	10	0,06
HK CA 40	38,0	20	15	0,10
HK CA 45	43,0	20	15	0,13
HK CA 50	48,0	20	20	0,23
HK CA 60	58,0	27	20	0,32
HK CA 70	68,0	27	20	0,48