

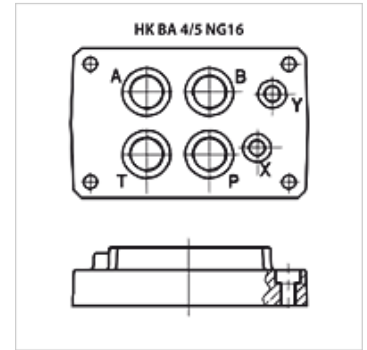
HK BA 4/5 NG16

Отделна свързваща планка ном. размер 16

HANSA FLEX

Свойства

Обем на доставката	вкл. комплект болтове (4 бр. M10 x 50 и 2 бр. M6 x 30)
Материал	материал: стомана (350 bar)
Съединение	ISO/Cetop 07 ном. размер 16



Указание

други основни планки при запитване

Артикул

Обозначение	Станции	Съединения A + B	Съединение P + T	Височина (mm)	Ширина (mm)	Дължина (mm)	Тегло (kg)
HK BA 418	отделно съединение	G 3/4"-долу	G 3/4"-долу	45	115	179	3,5
HK BA 518	отделно съединение	G 1"-долу	G 1"-долу	65	120	179	8,0