

HK BA 6 NG25

Отделна свързваща планка ном. размер 25

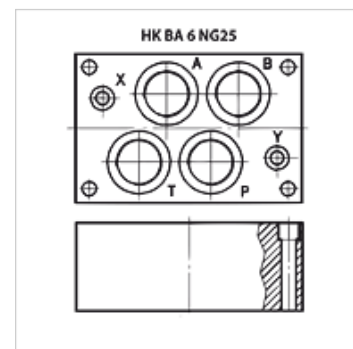
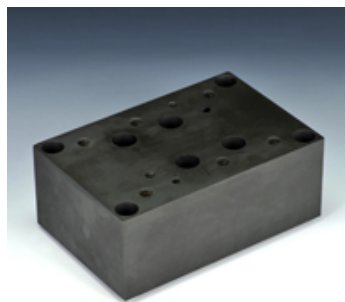
HANSA FLEX

Свойства

Обем на доставката вкл. комплект болтове (6 бр. M12 x 50)

Материал материал: стомана (350 bar)

Съединение ISO/Cetop 08 ном. размер 25



Указание

други основни планки при запитване

Артикул

Обозначение	Станции	Съединения A + B	Съединение P + T	Височина (mm)	Ширина (mm)	Дължина (mm)	Тегло (kg)
HK BA 618	отделно съединение	G 1.1/4"-долу	G 1.1/4"-долу	80	135	205	13,5