

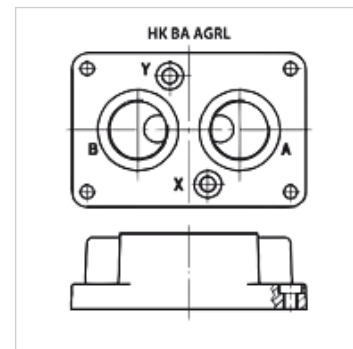
# HK BA AGRL

Конструктивна планка за възвратен клапан AGRL

**HANSA FLEX**

## Свойства

Обем на доставката	вкл. комплект болтове
Материал	материал: стомана (350 bar)
Съединение	ISO/Cetop P



## Артикул

Обозначение за тип на вентила	Станции	Съединения	Височина (mm)	Ширина (mm)	Дължина (mm)	Обем на доставката	Тегло (kg)
HK BA 305	HK AGL 10	отделно съединение A+B 1/2"-долу; X+Y 1/4"-долу	30	90	113	вкл. комплект болтове (4 бр. M10 x 45)	1,0
HK BA 505	HK AGL 20	отделно съединение A+B 1"-долу; X+Y 1/4"-долу	42	103	133	вкл. комплект болтове (4 бр. M10 x 45)	2,0
HK BA 705 A	HK AGL 32	отделно съединение A+B 1.1/2"-долу; X+Y 1/4"-долу	60	121	184	вкл. комплект болтове (6 бр. M10 x 100)	7,5

## е принадлежност към следните продукти

HK AGRL	възвратен клапан за конструкция с планка Cetop P
---------	--