

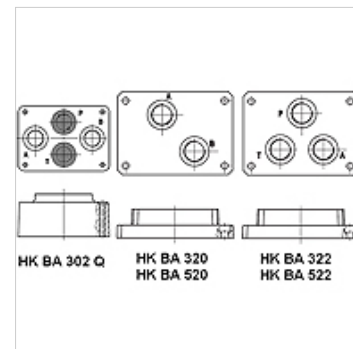
HK BA QV

Конструктивна планка за клапан за регулиране на потока QV

HANSA FLEX

Свойства

Обем на доставката	вкл. комплект болтове
Материал	материал: стомана (350 bar)
Съединение	ISO/Cetop 03, 06, 07



Артикул

Обозначение	Съединения	за тип на вентила	Станции	Височина (mm)	Ширина (mm)	Дължина (mm)	Обем на доставката	Тегло (kg)
HK BA 302 Q	A+B 1/2"-долу; P+T затворен	HK QV 06	отделно съединение	53	80	112	вкл. комплект болтове (4 бр. M5 x 70)	1,8
HK BA 320	A+B 1/2"-долу	HK QV 10 2	отделно съединение	35	106	140	вкл. комплект болтове (4 бр. M8 x 80)	4,2
HK BA 322	A+P+T 1/2"-долу	HK QV 10 3	отделно съединение	35	106	140	вкл. комплект болтове (4 бр. M8 x 80)	4,2
HK BA 520	A+B 1"-долу	HK QV 20 2	отделно съединение	45	130	180	вкл. комплект болтове (4 бр. M10 x 80)	5,5
HK BA 522	A+P+T 1"-долу	HK QV 20 3	отделно съединение	45	130	180	вкл. комплект болтове (4 бр. M10 x 80)	5,5

е принадлежност към следните продукти

HK QV клапан за регулиране на потока за конструкция с планка Cetop