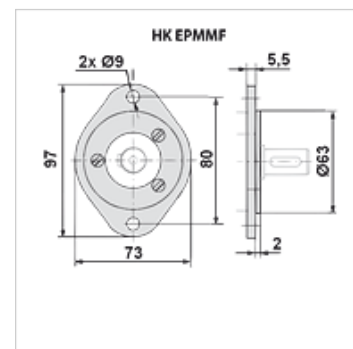


НК EPMM F

фланец за мотор геротор

Свойства

използване For gerotor motor type EPMM



Указание

Закрепване към двигателя с 3 болта M6x14

Въртящ момент на затягане 5 - 6 Nm

Артикул

Обозначение	Тегло (kg)
НК EPMM F	0,5

е принадлежност към следните продукти

НК EPMM C мотор геротор EPMM