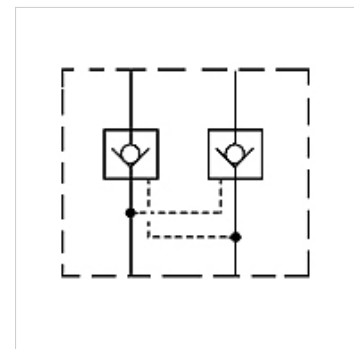
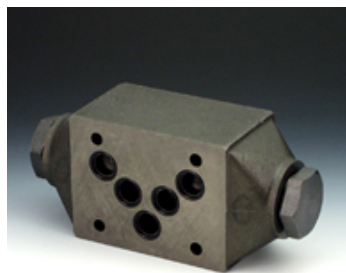


HK KR 01

Възвратен клапан

Свойства

Изпълнение	клапан с междинна планка
Работно налягане	макс. 350 bar
Обемен поток	макс. 100 л/мин
Съединение	ISO/Cetop 05 ном. размер 10



Описание

клапан с междинна планка за изграждане на верижни съединения във височина с клапани ISO/Cetop 05 ном. размер 10

Указания за поръчка

други клапани с междинна планка при запитване

Артикул

Обозначение	действия в канал	Изпълнение	Височина на плочата (mm)	Тегло (kg)
HK KR 011	P	с директно управление	50	2,8
HK KR 012	A + B	деблокиращо съотношение на повратимост 1: 3,3	50	2,8
HK KR 013	A	деблокиращо съотношение на повратимост 1: 3,3	50	2,8
HK KR 014	B	деблокиращо съотношение на повратимост 1: 3,3	50	2,8