

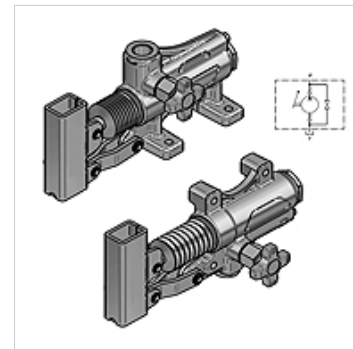
НК РАМ 014 R

ръчна помпа за монтаж в тръбопроводи

HANSA FLEX

Свойства

Материал корпус: отливка, вътрешни части от стомана



Указание

Клапаните ограничаващи налягането трябва да бъдат настроени за случая на приложение.

Указания за поръчка

Внимание! Поръчайте също и ръчен лост НКРАМ0290000!

Артикул

Обозначение	Резба	Vdh (ccm) (cc)	Изпълнение	p max. (bar)	Налягане (30)* (bar)	Тегло (kg)
НК РАМ 014 20 00	1/2-3/8" IG	20	с ръчно спиране	350	130	2,75
НК РАМ 014 20 02	1/2-3/8" IG	20	без ръчно спиране и клапан ограничаващ налягането	350	130	2,70
НК РАМ 014 20 04	1/2-3/8" IG	20	с клапан ограничаващ налягането	350	130	2,90
НК РАМ 014 40 00	1/2-1/2" IG	40	с ръчно спиране	280	90	3,65
НК РАМ 014 40 04	1/2-1/2" IG	40	с клапан ограничаващ налягането	280	90	3,80

Vdh = подаващ обем на всеки двоен ход – Налягане (30)= създаденото налягане при ръчно усилие 30 daN със стандартен лост

Принадлежности

НК РАМ Hebel	Лост за ръчна помпа РАМ
НК РАМ Faltenbalg	силфон за ръчна помпа РАМ