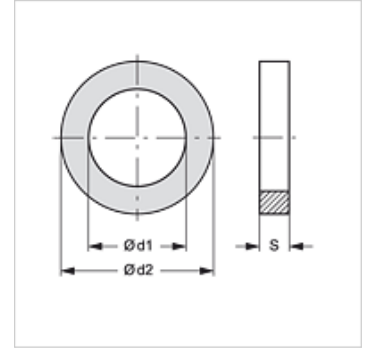
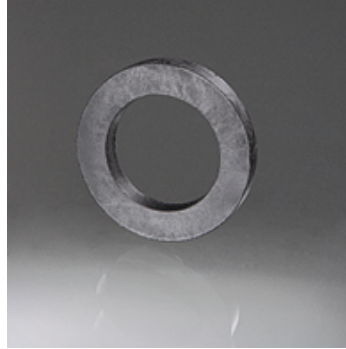


Свойства

Материал пербунан 55° твърдост по Шор А



Артикул

| Обозначение | Размер на типа | Ø d1 (mm) | Ø d2 (mm) | S (mm) |
|-------------|----------------|--------------|--------------|-----------|
| MDR 25 | 25 | 24,5 | 36,0 | 6,0 |
| MDR -X25 | X25 | 28,5 | 43,5 | 6,0 |
| MDR 35 | 35 | 36,5 | 53,5 | 6,0 |
| MDR 42 | 42 | 41,0 | 55,0 | 6,5 |
| MDR 50 | 50 | 51,0 | 67,0 | 6,0 |
| MDR 65 | 65 | 61,0 | 76,0 | 6,3 |

е резервна част към следните продукти

| | |
|-----------|--|
| MM AG | Куплунг за строителен разтвор, женска част AGR |
| MM IG | Куплунг за строителен разтвор, женска част IGR |
| MM TUELLE | Куплунг за строителен разтвор, женска част с накрайник за маркуч |
| MM V | Куплунг за строителен разтвор, редуктор мъжка-женска част |