

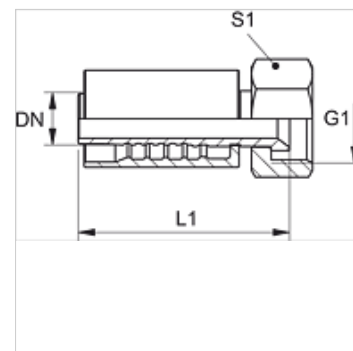
PA 700 AJ

Притискаща арматура, DKJ

HANSA FLEX

Свойства

Диапазон на използване	притискаща арматура за маркучи HD 400
Съединение 1	гаечна резба UN/UNF
Форма на уплътнение 1	74° вътрешен конус
съкращение	DKJ
Стандарт	ISO 8434-2
Интегриране	със скъсващ се предпазител (Interlock)
Обем на доставката	притискащ нипел + притискащ пръстен
Материал	стомана
Повърхностно защитно покритие	с галванично покритие



Артикул

Обозначение	DN	Мярка	Цол	Работно налягане (bar)	G1	L1 (mm)	S1
PA 713 AJ 16	12	8	1/2"	345,0	7/8" -14 UNF	66,5	25
PA 716 AJ 20	16	10	5/8"	345,0	1,1/16" -12 UN	81,0	30