

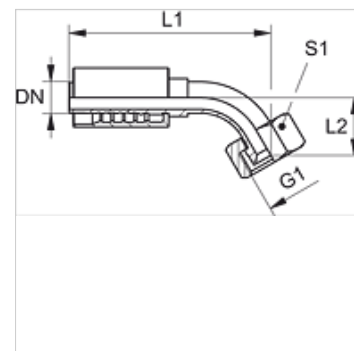
PA 700 AJ 45

Притискаща арматура, DKJ W45°

HANSA FLEX

Свойства

Диапазон на използване	притискаща арматура за маркучи HD 400
Съединение 1	гаечна резба UN/UNF
Форма на уплътнение 1	74° вътрешен конус
съкращение	DKJ
Стандарт	ISO 8434-2
Интегриране	със скъсващ се предпазител (Interlock)
Обем на доставката	притискащ нипел + притискащ пръстен
Материал	стомана
Повърхностно защитно покритие	с галванично покритие



Артикул

Обозначение	DN	Мярка	Цол	Работно налягане (bar)	G1	L1 (mm)	L2 (mm)	S1
PA 713 AJ 45	12	8	1/2"	345,0	3/4" -16 UNF	92,8	21,5	24
PA 713 AJ 16 45	12	8	5/8"	345,0	7/8" -14 UNF	92,8	20,0	25
PA 716 AJ 45	16	10	5/8"	345,0	7/8" -14 UNF	116,5	25,0	25
PA 716 AJ 20 45	16	10	5/8"	345,0	1,1/16" -12 UN	114,0	23,5	32