

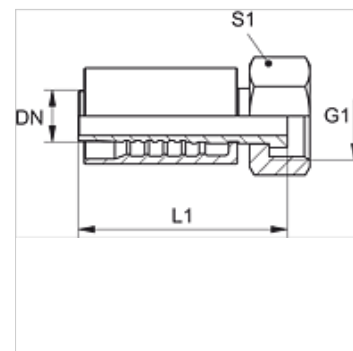
PA 700 AJF

Притискаща арматура, ORFS

HANSA FLEX

Свойства

Диапазон на използване	притискаща арматура за маркучи HD 400
Съединение 1	гаечна резба UN/UNF
Форма на уплътнение 1	плоско уплътняващи
съкращение	ORFS
Стандарт	ISO 8434-3
Интегриране	със скъсващ се предпазител (Interlock)
Обем на доставката	притискащ нипел + притискащ пръстен
Материал	стомана
Повърхностно защитно покритие	с галванично покритие



Артикул

Обозначение	DN	Мярка	Цол	Работно налягане (bar)	G1	L1 (mm)	S1
PA 713 AJF	12	8	1/2"	413,0	13/16" -16 UN	65,8	27
PA 716 AJF	16	10	5/8"	413,0	1" -14 UNS	82,0	30
PA 716 AJF 20	16	10	5/8"	413,0	1,3/16" -12 UN	82,0	36
PA 720 AJF	19	12	3/4"	413,0	1,3/16" -12 UN	107,0	36
PA 720 AJF 25	19	12	3/4"	413,0	1,7/16" -12 UN	108,4	41
PA 725 AJF	25	16	1"	413,0	1,7/16" -12 UN	122,0	41