

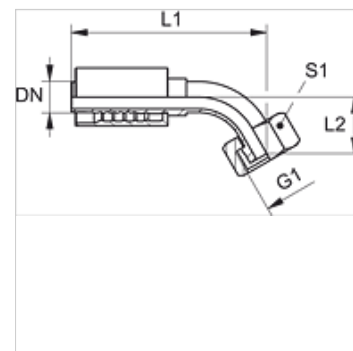
# PA 700 AJF 45

Притискаща арматура, ORFS W45°

**HANSA FLEX**

## Свойства

Диапазон на използване	притискаща арматура за маркучи HD 400
Съединение 1	гаечна резба UN/UNF
Форма на уплътнение 1	плоско уплътняващи
съкращение	ORFS
Стандарт	ISO 8434-3
Интегриране	със скъсващ се предпазител (Interlock)
Обем на доставката	притискащ нипел + притискащ пръстен
Материал	стомана
Повърхностно защитно покритие	с галванично покритие



## Артикул

Обозначение	DN	Мярка	Цол	Работно налягане (bar)	G1	L1 (mm)	L2 (mm)	S1
PA 713 AJF 45	12	8	1/2"	413,0	11/16" -16 UN	91,5	21,5	27
PA 716 AJF 45	16	10	5/8"	413,0	1" -14 UNS	111,0	20,0	30
PA 720 AJF 45	19	12	3/4"	413,0	1,3/16" -12 UN	133,0	26,5	36
PA 725 AJF 45	25	16	1"	413,0	1,7/16" -12 UN	160,5	31,0	41