

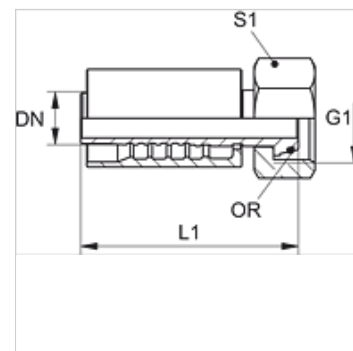
# PA 700 AOB

Притискаща арматура, DKOR

**HANSA FLEX**

## Свойства

Диапазон на използване	притискаща арматура за маркучи HD 400
Съединение 1	гаечна резба BSP
Форма на уплътнение 1	60° външен конус с кръгло уплътнение
съкращение	DKOR
Стандарт	ISO 8434-6 BS 5200
Интегриране	със скъсващ се предпазител (Interlock)
Обем на доставката	притискащ нипел + притискащ пръстен
Материал	стомана
Повърхностно защитно покритие	с галванично покритие



## Артикул

Обозначение	DN	Мярка	Цол	Работно налягане (bar)	G1	L1 (mm)	S1	OR
PA 713 AOB	12	8	1/2"	420,0	G 1/2" -14	69,3	27	12,1 x 1,6
PA 720 AOB	19	12	3/4"	420,0	G 3/4" -14	96,5	32	17,1 x 1,6
PA 725 AOB	25	16	1"	420,0	G 1" -11	113,0	41	22,1 x 1,6