

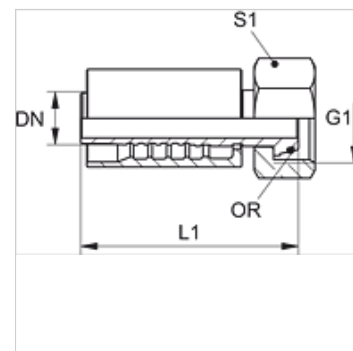
PA 700 AOS

Притискаща арматура, DKOS

HANSA FLEX

Свойства

Диапазон на използване	притискаща арматура за маркучи HD 400
Съединение 1	метрична гаечна резба
Форма на уплътнение 1	24° външен конус с кръгло уплътнение
съкращение	DKOS
Стандарт	ISO 8434-1
Интегриране	със скъсвач се предпазител (Interlock)
Обем на доставката	притискащ нипел + притискащ пръстен
Материал	стомана
Повърхностно защитно покритие	с галванично покритие
Конструктивна поредица	тежък



Артикул

Обозначение	DN	Мярка	Цол	Работно налягане (bar)	G1	за външен Ø на тръбата (mm)	L1 (mm)	S1	OR
PA 710 AOS 08	10	6	3/8"	630,0	M 20 x 1,5	12	-	24	10,0 x 1,5
PA 710 AOS	10	6	3/8"	630,0	M 22 x 1,5	14	67,6	27	12,0 x 2,0
PA 713 AOS	12	8	1/2"	420,0	M 24 x 1,5	16	72,8	30	13,0 x 2,0
PA 713 AOS 16	12	8	1/2"	420,0	M 30 x 2	20	75,8	36	17,5 x 2,5
PA 716 AOS 13	16	10	5/8"	420,0	M 24 x 1,5	16	83,5	30	13,0 x 2,0
PA 716 AOS	16	10	5/8"	420,0	M 30 x 2	20	86,0	36	17,5 x 2,5
PA 716 AOS 20	16	10	5/8"	420,0	M 36 x 2	25	89,0	46	20,0 x 2,5
PA 720 AOS 16	19	12	3/4"	420,0	M 30 x 2	20	96,0	36	17,5 x 2,5
PA 720 AOS	19	12	3/4"	420,0	M 36 x 2	25	99,0	46	20,0 x 2,5
PA 720 AOS 25	19	12	3/4"	420,0	M 42 x 2	30	100,0	50	27,0 x 2,5
PA 725 AOS 20	25	16	1"	420,0	M 36 x 2	25	112,0	46	22,0 x 2,5
PA 725 AOS	25	16	1"	420,0	M 42 x 2	30	113,0	50	25,0 x 2,5
PA 725 AOS 32	25	16	1"	420,0	M 52 x 2	38	131,0	60	33,0 x 2,5