

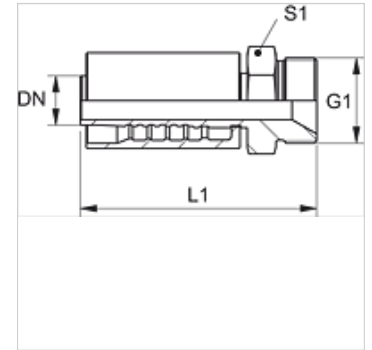
PA 700 HB

Притискаща арматура, AGR

HANSA FLEX

Свойства

Диапазон на използване	притискаща арматура за маркучи HD 400
Съединение 1	външна резба BSP цилиндрична
Форма на уплътнение 1	60° вътрешен конус
съкращение	AGR
Стандарт	ISO 8434-6 BS 5200
Интегриране	със скъсващ се предпазител (Interlock)
Обем на доставката	притискащ нипел + притискащ пръстен
Материал	стомана
Повърхностно защитно покритие	с галванично покритие



Артикул

Обозначение	DN	Мярка	Цол	Работно налягане (bar)	G1	L1 (mm)	S1
PA 713 HB	12	8	1/2"	420,0	G 1/2" -14	79,3	27
PA 716 HB	16	10	5/8"	420,0	G 5/8" -14	92,8	30
PA 720 HB	19	12	3/4"	420,0	G 3/4" -14	97,5	32
PA 725 HB	25	16	1"	420,0	G 1" -11	114,5	41