

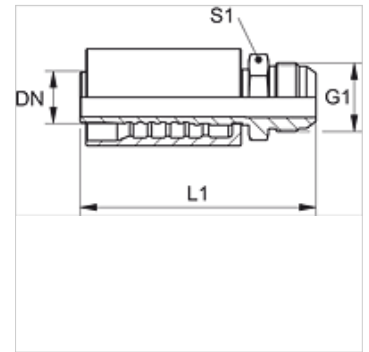
# PA 700 HJ

Притискаща арматура, AGJ

**HANSA FLEX**

## Свойства

Диапазон на използване	притискаща арматура за маркучи HD 400
Съединение 1	външна резба UN/UNF
Форма на уплътнение 1	74° външен конус
съкращение	AGJ
Стандарт	ISO 8434-2
Интегриране	със скъсващ се предпазител (Interlock)
Обем на доставката	притискащ нипел + притискащ пръстен
Материал	стомана
Повърхностно защитно покритие	с галванично покритие



## Артикул

Обозначение	DN	Мярка	Цол	G1	L1 (mm)	S1
PA 713 HJ	12	8	1/2"	3/4" -16 UNF	77,2	22
PA 713 HJ 16	12	8	1/2"	7/8" -14 UNF	80,4	24
PA 716 HJ	16	10	5/8"	7/8" -14 UNF	92,0	24