

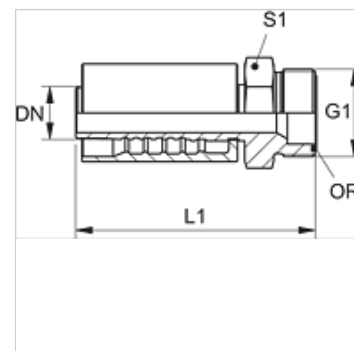
# PA 700 HJOF

Притискаща арматура, ORFS

**HANSA FLEX**

## Свойства

Диапазон на използване	притискаща арматура за маркучи HD 400
Съединение 1	външна резба UN/UNF
Форма на уплътнение 1	плоско уплътняващ с кръгло уплътнение
съкращение	ORFS
Стандарт	ISO 8434-3
Интегриране	със скъсващ се предпазител (Interlock)
Обем на доставката	притискащ нипел + притискащ пръстен
Материал	стомана
Повърхностно защитно покритие	с галванично покритие



## Артикул

Обозначение	DN	Мярка	Цол	Работно налягане (bar)	G1	L1 (mm)	S1	OR
PA 713 HJOF	12	8	1/2"	413,0	13/16" -16 UN	73,8	22	12,42 x 1,78
PA 716 HJOF	16	10	5/8"	413,0	1" -14 UNS	89,4	27	15,60 x 1,78
PA 720 HJOF	19	12	3/4"	413,0	1,3/16" -12 UN	101,0	32	18,77 x 1,78
PA 725 HJOF	25	16	1"	413,0	1,7/16" -12 UN	117,5	36	23,52 x 1,78