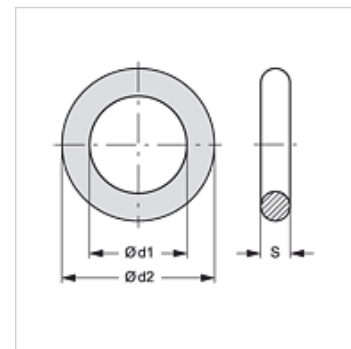


## Свойства

Конструкция	уплътнителен пръстен
подходящо за	за следните охлаждателни агенти R134a R404a
Температура min.	-40 °C
Температура max.	150 °C
Материал	хлоропрен (неопрен)



## Артикул

Обозначение	Ø d1 (mm)	Ø d2 (mm)	S (mm)
AC OR TUBO 08 GR	7,6	11,16	1,78
AC OR TUBO 10 GR	10,8	14,36	1,78
AC OR TUBO 13 GR	14,0	17,56	1,78
AC OR TUBO 16 GR	17,2	20,76	1,78

## е принадлежност към следните продукти

ACN AO	Нипел AC-Clip, тръбна наставка
ACN AO 45	Нипел AC-Clip, тръбна наставка, ъгъл 45°
ACN AO 45 BN	нипел AC-Clip, тр. наставка с пълнещ клапан ниско нал., ъгъл 45°
ACN AO 90	Нипел AC-Clip, тръбна наставка, ъгъл 90°
ACN AO 90 BHL	нипел AC-Clip, тр. наставка с пълнещ клапан високо нал., ъгъл 90°
ACN AO 90 BNL	нипел AC-Clip, тр. наставка с пълнещ клапан ниско нал., ъгъл 90°
ACN AO BH	Нипел AC-Clip, тръбна наставка с пълнещ клапан високо налягане
ACN AO BN	Нипел AC-Clip, тръбна наставка с пълнещ клапан ниско налягане
ACN DF	Нипел AC-Clip за фланец за компресор DENSO
ACN DF 90	Нипел AC-Clip, за фланец за компресор DENSO, ъгъл 90°
ACN FO	Нипел AC-Clip, за монтаж на фланци
ACN FO 45	Нипел AC-Clip, за монтаж на фланци, ъгъл 45°
ACN FO 90	Нипел AC-Clip, за монтаж на фланци, ъгъл 90°
ACN FO MF	Нипел AC-Clip, тръбна наставка с фланец
ACN FO MF 45	Нипел AC-Clip, тръбна наставка с фланец, ъгъл 45°
ACN FO MF 90	Нипел AC-Clip, тръбна наставка с фланец, ъгъл 90°