

AC OR AOL

Кръгло уплътнение за DKOL клима

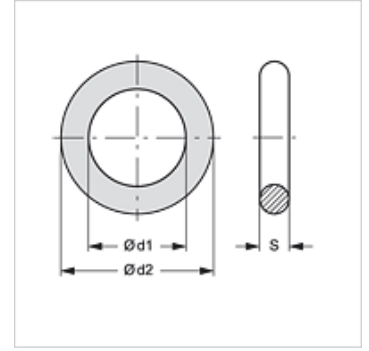
HANSA FLEX

Свойства

Температура min. -40 °C

Температура max. 125 °C

Материал NBR



Артикул

Обозначение	за маркуч DN	Ø d1 (mm)	Ø d2 (mm)	S (mm)
AC OR AOL 20	19	20	24	2,0
AC OR AOL 25	25	26	30	2,0
AC OR AOL 32	31	32	37	2,5