

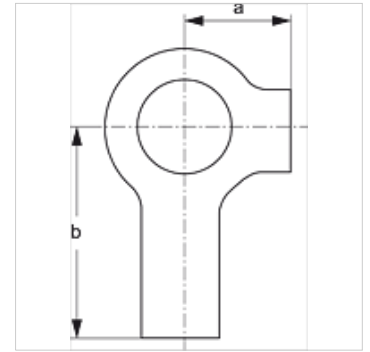
SRS SIS 30-100

Предпазна шайба за еднотръбна скоба

HANSA FLEX

Свойства

Конструкция	за еднотръбни скоби
Конструктивна поредица	тежък
Стандарт	DIN 3015-2
Материал	стомана
Повърхностно защитно покритие	с галванично покритие



Артикул

Обозначение	Размер на скобата	a (mm)	b (mm)
SRS SIS 30	1	13	22
SRS SIS 40	2	13	22
SRS SIS 50	3	13	22
SRS SIS 60	4	15	28
SRS SIS 70	5	18	32
SRS SIS 80	6	21	36

е допълнителен елемент към следните продукти

C D	Групиране на група C двойно
C	Групиране на група C