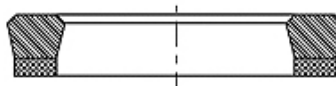
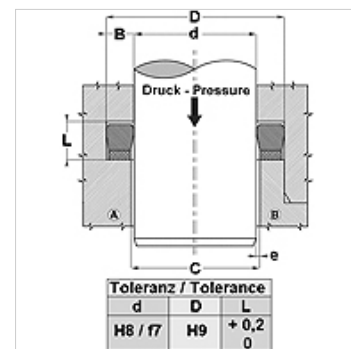


Свойства

Конструкция	уплътнение за щанги
Работно налягане	до 250 bar
Скорост при плъзгане max.	0,5 m/s
Температура min.	-30 °C
Температура max.	110 °C
Течности	минерални масла водни емулсии
Монтаж	в затворени жлебове A в отворени жлебове B
Материал	NBR с подсилване с тъкан
Приложение	хидравлика



Spaltmaß / Clearance	
Druck / Pressure (bar)	e (mm)
160	< 0,2
250	< 0,1



Toleranz / Tolerance		
d	D	L
H8 / f7	H9	+ 0,2 0

Описание

уплътнение с малко триене.
много добър ефект на уплътняване при ниско налягане.
лесно решение.

Указания за поръчка

При специални работни условия (течност, температура, налягане ...) моля да се обръщате към нас.

Възможен е друг материал: FPM

Артикул

Обозначение	D (mm)	d (mm)	L (mm)	Жлеб съгласно
V 055 024	14,00	6,00	6,40	-
V 075 047	19,00	12,00	6,40	-
V 075 050	19,05	12,70	5,25	-
V 086 055	22,00	14,00	6,40	ISO 5597
V 087 050	22,22	12,70	7,65	-
V 087 062	22,22	15,87	5,25	-
V 090 059	23,00	15,00	6,40	-
V 093 056	23,81	14,28	7,65	-
V 094 063-1	24,00	16,00	6,40	ISO 5597
V 094 070	24,00	18,00	5,20	-
V 098 070	25,00	18,00	8,00	-
V 100 062	25,40	15,87	7,65	-
V 102 070-1	26,00	18,00	6,40	ISO 5597
V 102 070	26,00	18,00	7,00	-
V 106 078	27,00	20,00	6,40	-
V 110 078-1	28,00	20,00	6,40	ISO 5597
V 110 078	28,00	20,00	7,00	-
V 118 078	30,00	20,00	8,50	-
V 118 086-1	30,00	22,00	6,40	ISO 5597
V 118 086	30,00	22,00	7,00	-
V 118 068	30,16	17,46	10,00	-
V 125 075-1	31,75	19,05	8,50	-
V 129 098-1	33,00	25,00	6,40	ISO 5597
V 134 094	34,00	24,00	6,50	-
V 137 100	34,92	25,40	6,85	-
V 137 086	35,00	22,00	10,00	-
V 137 098	35,00	25,00	9,00	-
V 137 106	35,00	27,00	6,50	-
V 141 110	36,00	28,00	6,40	ISO 5597
V 147 118	37,50	30,00	6,50	-
V 150 100	38,10	25,40	10,00	-
V 150 125	38,10	31,75	6,75	-
V 157 118	40,00	30,00	7,50	-
V 157 125-1	40,00	32,00	6,40	-
V 157 125	40,00	32,00	9,00	-
V 169 137	43,00	35,00	6,40	-



B Dichtung

Уплътнение за щанги, B

HANSA FLEX

Артикул

Обозначение	D (mm)	d (mm)	L (mm)	Жлеб съгласно
B 169 141	43,00	36,00	6,50	-
B 173 141	44,00	36,00	6,40	ISO 5597
B 175 112	44,45	28,57	11,60	-
B 175 125	44,45	31,75	9,52	-
B 177 118-1	45,00	30,00	9,00	-
B 177 137-5	45,00	35,00	8,00	-
B 188 157	48,00	40,00	6,50	-
B 196 118	50,00	30,00	14,50	-
B 196 137	50,00	35,00	11,50	-
B 196 149	50,00	38,00	9,50	-
B 196 157-3	50,00	40,00	8,00	ISO 5597
B 196 157	50,00	40,00	11,00	-
B 196 165	50,00	42,00	6,40	-
B 200 137-1	50,80	34,92	10,00	-
B 200 150-1	50,80	38,10	12,40	-
B 208 177	53,00	45,00	6,50	-
B 212 150-1	53,97	38,10	11,50	-
B 212 181	54,00	46,00	8,00	-
B 216 177	55,00	45,00	8,00	ISO 5597
B 225 162	57,15	41,27	11,60	-
B 236 157	60,00	40,00	14,50	-
B 236 188	60,00	48,00	7,00	-
B 236 196	60,00	50,00	8,00	ISO 5597
B 236 196-1	60,00	50,00	10,00	-
B 243 175	61,91	44,45	11,60	-
B 244 196-1	62,00	50,00	9,50	-
B 250 187	63,50	47,62	11,50	-
B 250 200-1	63,50	50,80	10,00	-
B 255 216-1	65,00	55,00	8,00	-
B 262 200	66,67	50,80	11,50	-
B 262 225	66,67	57,15	4,30	-
B 271 240	69,00	61,00	8,50	-
B 275 225	69,85	57,15	10,00	-
B 275 196	70,00	50,00	14,50	-
B 275 216	70,00	55,00	10,50	-
B 275 236	70,00	60,00	8,00	-
B 287 212	73,02	53,97	14,80	-
B 295 216	75,00	55,00	14,50	-
B 295 248-1	75,00	63,00	9,60	-
B 295 255-1	75,00	65,00	8,50	-
B 300 225-1	76,20	57,15	13,50	-
B 314 236	80,00	60,00	14,50	-
B 314 255	80,00	65,00	11,50	-
B 314 259	80,00	66,00	11,00	-
B 314 275-1	80,00	70,00	8,00	-
B 322 275-1	82,00	70,00	9,60	-
B 330 275	84,00	70,00	12,50	-
B 334 255	85,00	65,00	14,50	-
B 334 275-1	85,00	70,00	12,00	-
B 334 295-1	85,00	75,00	8,00	-
B 350 287	88,90	73,02	12,50	-
B 354 275	90,00	70,00	14,50	-
B 354 314	90,00	80,00	8,00	-
B 362 314	92,00	80,00	9,60	-
B 362 300	92,07	76,20	10,00	-
B 374 334	95,00	85,00	8,00	-
B 375 300	95,25	76,20	14,80	-
B 377 314	96,00	80,00	10,50	-
B 393 314	100,00	80,00	14,50	-
B 400 325-1	101,60	82,55	14,80	-
B 401 354	102,00	90,00	9,60	-
B 425 350	107,95	88,90	12,70	-
B 425 377	108,00	96,00	12,50	-



Въпреки най-старателната проверка не са изключени грешки и ние не поемаме гаранция за съдържащите се данни.

26.05.2026

HANSA-FLEX AG

www.hansa-flex.com

2

B Dichtung

Уплътнение за щанги, B

Артикул

Обозначение	D (mm)	d (mm)	L (mm)	Жлеб съгласно
B 452 413	115,00	105,00	11,00	-
B 460 413	117,00	105,00	12,50	-
B 472 413	120,00	105,00	12,00	-
B 492 413	125,00	105,00	12,50	-
B 492 433	125,00	110,00	12,00	-
B 492 452	125,00	115,00	8,00	-
B 531 492	135,00	125,00	8,50	-
B 550 500	139,70	127,00	10,00	-
B 551 472	140,00	120,00	12,50	-
B 551 511	140,00	130,00	8,00	-
B 620 570	157,70	145,00	10,00	-
B 767 708	195,00	180,00	12,50	-

Варианти на продукта

B NEI	Уплътнение за щанги, B-NEI, (1) уплътнение: NBR с подсилване с тъкан
B M	Уплътнение за щанги B-M, NBR с подсилване с тъкан
B FPM-C	Уплътнение за щанги, B-FPM/C, FPM-C