

HK FMP

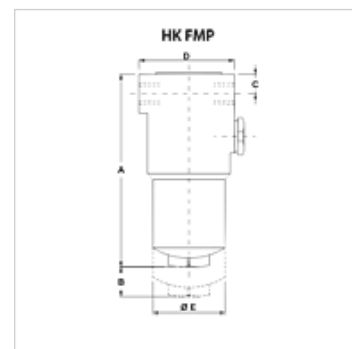
Корпус за напорен филтър FMP 320bar

HANSA FLEX

Свойства

Изпълнение без байпас клапан, без индикация за замърсяване
без филтриращ елемент

Работно налягане макс. 320 bar



Указание

Размер "B": необходимо свободно пространство за смяна на филтриращия елемент

Описание

нагнетателен филтър за монтаж в тръбопроводи

конструктивно изпълнение (Qmax.) за течност ISO VG 46 при 50°C (30 мм²/сек) на Δpges = 1,25 bar

Указания за поръчка

Филтриращият елемент не се съдържа в доставката! Моля поръчайте отделно.

Артикул

Обозначение	Филтруваща повърхност (m ²)	Съединение на тръбопровода	B (mm)	A (mm)	C (mm)	D (mm)	Ø E (mm)	Тегло (kg)
HK FMP 065 1 SG1	374	G 1/2"	100	169	28	85	68	3,9
HK FMP 065 2 SG2	530	G 3/4"	100	200	28	85	68	4,2
HK FMP 065 3 SG2	1064	G 3/4"	100	302	28	85	68	5,7
HK FMP 135 2 SG2	2020	G 1"	125	333	38	104	77	9,4

Принадлежности

HK VA OPT индикация за замърсявания оптична

HK VA EL индикация за замърсявания електрическа

Резервни части

HK HP H Филтриращ елемент за напорен филтър FMP/FHP