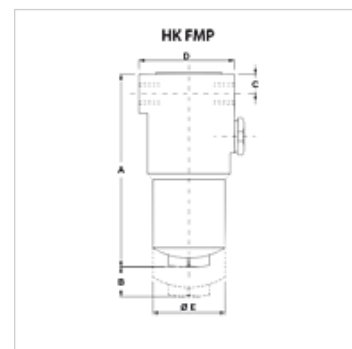


HK FMP H

Напорен филтър 320bar комплект

Свойства

Изпълнение	без байпас клапан, без индикация за замърсяване A06H: с не органичен филтър (6 µm), абсолютно филтриране A10H: с не органичен филтър (10 µm), абсолютно филтриране
Работно налягане	макс. 320 bar



Указание

Размер "B": необходимо свободно пространствено за смяна на филтриращия елемент

Описание

нагнетателен филтър за монтаж в тръбопроводи
диференциално налягане за не органичен филтриращ елемент (A) макс. 210 bar
конструктивно изпълнение (Q_{max.}) за течност ISO VG 46 при 50°C (30 мм²/сек) на Δp_{ges} = 1,25 bar

Указания за поръчка

други филтриращи материали както и филтри за други видове масло, вискозност или температури могат да бъдат доставени при запитване

Артикул

Обозначение	Филтруваща повърхност (m ²)	Съединение на тръбопровода	Q max. (L/min)	B (mm)	A (mm)	C (mm)	D (mm)	Ø E (mm)	Тегло (kg)
HK FMP 065 1 SG1 A06H	374	G 1/2"	20	100	169	28	85	68	3,9
HK FMP 065 1 SG1 A10H	374	G 1/2"	36	100	169	28	85	68	3,9
HK FMP 065 2 SG2 A06H	530	G 3/4"	30	100	200	28	85	68	3,9
HK FMP 065 2 SG2 A10H	530	G 3/4"	49	100	200	28	85	68	3,9
HK FMP 065 3 SG2 A06H	1064	G 3/4"	50	100	302	28	85	68	5,7
HK FMP 065 3 SG2 A10H	1064	G 3/4"	68	100	302	28	85	68	5,7
HK FMP 135 2 SG2 A06H	2020	G 1"	95	125	333	38	104	77	9,4
HK FMP 135 2 SG2 A10H	2020	G 1"	118	125	333	38	104	77	9,4
HK FMP 320 2 SF1 A06H	3645	1.1/4" SAE 6000 PSI/M	175	150	386	40	140	105	16,5
HK FMP 320 2 SF1 A10H	3645	1.1/4" SAE 6000 PSI/M	235	150	386	40	140	105	16,5

A06H с не органичен филтър (6 µm), абсолютно филтриране – A10H с не органичен филтър (10 µm), абсолютно филтриране – Q_{max} - макс. обменен поток

Принадлежности

HK VA OPT	индикация за замърсявания оптична
HK VA EL	индикация за замърсявания електрическа

Резервни части

HK HP H	Филтриращ елемент за напорен филтър FMP/FHP
HK FMP	Корпус за напорен филтър FMP 320bar