

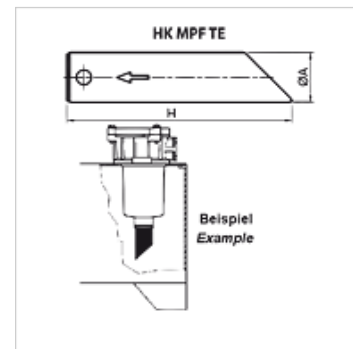
HK MPF TE

Удължител за тръби за филтър обратен поток MPF

HANSA FLEX

Свойства

Материал полиамид



Описание

За удължаване на филтриращия изход на филтри обратен поток в резервоара намаляване на завихрянията на протичащото обратно масло може да се скъси индивидуално

Артикул

Обозначение	за тип филтър	$\varnothing A$ (mm)	H (mm)	Тегло (kg)
HK MPF TE25 A300	HK MPF 030 1	25	300	0,2
HK MPF TE32 A500	HK MPF 100 1-2	32	500	0,4
HK MPF TE40 A300	HK MPF 100 3-4	40	300	0,6
HK MPF TE40 A500	HK MPF 180 1-2	40	500	0,8

е принадлежност към следните продукти

HK MPF GEN	Корпус за филтър обратен поток MPF
HK MPF	Филтър обратен поток, комплект