

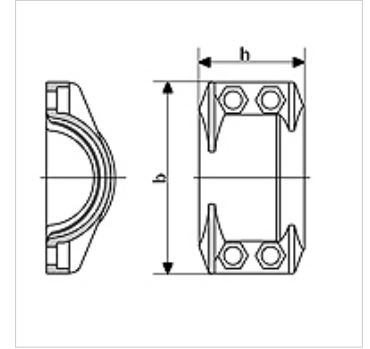
KS AL

Затягащ пръстен, алуминий

HANSA FLEX

Свойства

Диапазон на използване	свързване на маркучи на арматури със затягащи пръстени
Стандарт	DIN 2817
Конструкция	затягащи пръстени
Обем на доставката	затягащи пръстени свободни вкл. болтове и гайки
Материал	алуминий изкован



Артикул

Обозначение	за маркуч	Диапазон на закрепване (мм)	DN*	макс. работно налягане (bar)	b (mm)	h (mm)	Болтове
KS 22-24 AL	13 x 5	22 - 24	19	25	51	50	(4 x) M 6 x 20
KS 30-33 AL	19 x 6	30 - 33	20	25	63	50	(4 x) M 6 x 20
KS 34-36 AL	25 x 5		25	25	70	64	(4 x) M 8 x 25
KS 36-39 AL	25 x 6	36 - 39	25	25	69	50	(4 x) M 6 x 20
KS 40-43 AL	25 x 8	40 - 43	25	25	73	50	(4 x) M 6 x 20
KS 43-46 AL	32 x 6	43 - 46	32	25	76	50	(4 x) M 6 x 20
KS 47-51 AL	38 x 5	47 - 51	40	25	79	50	(4 x) M 6 x 20
KS 50-53 AL	38 x 6,5	50 - 53	40	25	83	50	(4 x) M 6 x 20
KS 53-56 AL	38 x 8	53 - 56	40	25	85	50	(4 x) M 6 x 20
KS 58-61 AL	40 x 10		40	25	98	57	(4 x) M 8 x 25
KS 60-64 AL	50 x 5,5	60 - 64	51	25	95	56	(4 x) M 8 x 25
KS 63-67 AL	50 x 8	63 - 67	51	25	102	56	(4 x) M 8 x 25
KS 74-77 AL	63 x 6	74 - 77	63	25	120	74	(4 x) M 10 x 40
KS 78-82 AL	63 x 8	78 - 82	63	25	120	74	(4 x) M 8 x 25
KS 85-89 AL	75 x 6		76	25	141	102	(4 x) M 10 x 40
KS 89-93 AL	75 x 8	89 - 93	76	25	132	76	(4 x) M 8 x 25
KS 94-97 AL	75 x 10	94 - 97	76	25	140	76	(4 x) M 8 x 25
KS 111-115 AL	100 x 6,5	111 - 115	100	25	-	120	-
KS 114-119 AL	100 x 8	114 - 119	100	25	166	120	(4 x) M 10 x 40
KS 118-122 AL	100 x 10	118 - 122	100	25	170	120	(4 x) M 10 x 40

DN = номинален диаметър, номинална ширина