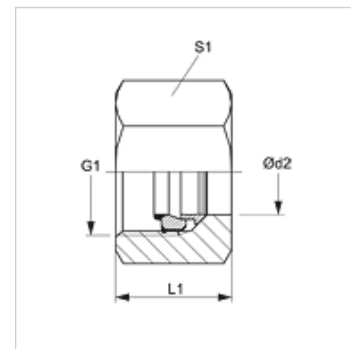
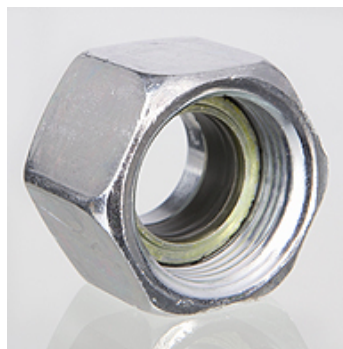


Свойства

Съединение 1	метрична гаечна резба
Конструкция	холендрова гайка WALRING
Обем на доставката	холендрова гайка, режещ пръстен, меко уплътнение
Материал	стомана
Повърхностно защитно покритие	с галванично покритие



Указание

При монтажа значително уловимо повишаване на силата (упор).
Монтажът на UEM WR може да се използват само с VOM WR.

Допълнителна информация

Спестява разходи и удобно за потребителя благодарение на бързата смяна на мекото уплътнение при увреждане или повторен монтаж.
Избягва уврежданията, тъй като мекото уплътнение може да бъде надянато едва след конфекционирането на тръбата или предварителния монтаж.

Артикул

Обозначение	Конструктивна поредица	Работно налягане bar	Ø d2 (mm)	G1	L1 (mm)	S1
UEM NW 04 FM L WR	L	PN 500	6	M 12 x 1,5	14,5	14
UEM NW 06 FM L WR	L	PN 500	8	M 14 x 1,5	14,5	17
UEM NW 08 FM L WR	L	PN 500	10	M 16 x 1,5	15,5	19
UEM NW 10 FM L WR	L	PN 400	12	M 18 x 1,5	15,5	22
UEM NW 13 FM L WR	L	PN 400	15	M 22 x 1,5	17,0	27
UEM NW 16 FM L WR	L	PN 400	18	M 26 x 1,5	18,0	32
UEM NW 20 FM L WR	L	PN 250	22	M 30 x 2	20,0	36
UEM NW 25 FM L WR	L	PN 250	28	M 36 x 2	21,0	41
UEM NW 32 FM L WR	L	PN 250	35	M 45 x 2	24,0	50
UEM NW 40 FM L WR	L	PN 250	42	M 52 x 2	24,0	60
UEM NW 03 FM S WR	S	PN 800	6	M 14 x 1,5	16,5	17
UEM NW 04 FM S WR	S	PN 800	8	M 16 x 1,5	16,5	19
UEM NW 06 FM S WR	S	PN 800	10	M 18 x 1,5	17,5	22
UEM NW 08 FM S WR	S	PN 630	12	M 20 x 1,5	17,5	24
UEM NW 13 FM S WR	S	PN 630	16	M 24 x 1,5	20,5	30
UEM NW 16 FM S WR	S	PN 420	20	M 30 x 2	24,0	36
UEM NW 20 FM S WR	S	PN 420	25	M 36 x 2	27,0	46
UEM NW 25 FM S WR	S	PN 420	30	M 42 x 2	29,0	50
UEM NW 32 FM S WR	S	PN 420	38	M 52 x 2	32,5	60

конструктивна поредица: LL = много лек L = лек S = тежък - Ø d2 = външен диаметър на тръбата

Принадлежности

VOM WR Предварително монтиран накрайник

Резервни части

WD WR Меко уплътнение за UEM..WR