

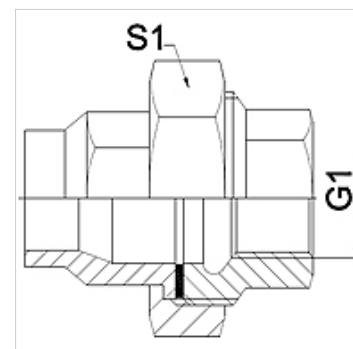
# WA VBF VA

съединение ... VBF, VA

**HANSA FLEX**

## Свойства

|                        |                                      |
|------------------------|--------------------------------------|
| Диапазон на използване | свързваща арматура за гъвкави връзки |
| Съединение 1           | цолова вътрешна резба цилиндрична    |
| Форма на уплътнение 1  | плоско уплътняващи                   |
| Стандарт               | DIN EN 10226 / ISO 7-1               |
| Модификация            | права                                |
| Изпълнение             | резбово съединение от 3 части        |
| Материал               | благородна стомана                   |



## Указание

Посочените ширини на ключа са ориентировъчно стойности!

## Указания за поръчка

други размери при запитване

## Артикул

| Обозначение   | DN | PN (bar) | G1        | S1 (mm) |
|---------------|----|----------|-----------|---------|
| WA 004 VBF VA | 4  | 25       | Rp 1/8"   | 27,0    |
| WA 006 VBFVA  | 6  | 25       | Rp 1/4"   | 27,0    |
| WA 010 VBF VA | 10 | 25       | Rp 3/8"   | 32,0    |
| WA 013 VBF VA | 13 | 25       | Rp 1/2"   | 41,0    |
| WA 020 VBF VA | 20 | 25       | Rp 3/4"   | 50,0    |
| WA 025 VBF VA | 25 | 25       | Rp 1"     | 55,0    |
| WA 032 VBF VA | 32 | 16       | Rp 1.1/4" | 70,0    |
| WA 040 VBF VA | 40 | 16       | Rp 1.1/2" | 75,0    |
| WA 050 VBF VA | 50 | 16       | Rp 2"     | 90,0    |
| WA 065 VBF VA | 65 | 10       | Rp 2.1/2" | 110,0   |

## Варианти на продукта

|           |  |
|-----------|--|
| WA VBF    | съединение ... VBF, темперован чугун, темперован чугун |
| WA VBF RG | съединение ... VBF, бронз, бронз                       |