

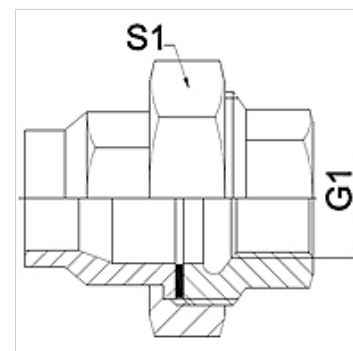
WA VBF RG

съединение ... VBF, бронз

HANSA FLEX

Свойства

Диапазон на използване	свързваща арматура за гъвкави връзки
Съединение 1	цолова вътрешна резба цилиндрична
Форма на уплътнение 1	плоско уплътняващи
Стандарт	DIN EN 10226 / ISO 7-1
Модификация	права
Приложение	запоено изпълнение с термоустойчивост до 200 °C
Изпълнение	резбово съединение от 3 части
Материал	бронз



Указание

Посочените ширини на ключа са ориентировъчно стойности!

Указания за поръчка

други размери при запитване

Артикул

Обозначение	DN	G1	S1 (mm)
WA 013 VBF RG	13	Rp 1/2"	30,0
WA 020 VBF RG	20	Rp 3/4"	37,0
WA 025 VBF RG	25	Rp 1"	46,0

Варианти на продукта

WA VBF	съединение ... VBF, темперован чугун, темперован чугун
WA VBF VA	съединение ... VBF, VA, благородна стомана