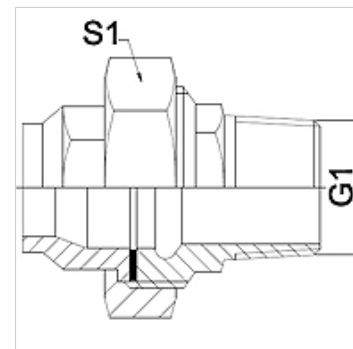


# WA VCF VA

съединение ... VCF, VA

## Свойства

Диапазон на използване	свързваща арматура за гъвкави връзки
Съединение 1	цолова външна резба конична
Форма на уплътнение 1	плоско уплътняващи
Стандарт	DIN EN 10226 / ISO 7-1
Модификация	права
Изпълнение	резбово съединение от 3 части
Материал	благородна стомана



## Указание

Посочените ширини на ключа са ориентировъчно стойности!

## Указания за поръчка

други размери при запитване

## Артикул

Обозначение	DN	PN (bar)	G1	S1 (mm)
WA 006 VCFVA	6	25	R 1/4"	27,0
WA 010 VCFVA	10	25	R 3/8"	32,0
WA 013 VCF VA	13	25	R 1/2"	41,0
WA 020 VCF VA	20	25	R 3/4"	50,0
WA 025 VCF VA	25	25	R 1"	55,0
WA 032 VCF VA	32	16	R 1.1/4"	70,0
WA 040 VCF VA	40	16	R 1.1/2"	75,0
WA 050 VCF VA	50	16	R 2"	90,0
WA 065 VCF VA	65	10	R 2.1/2"	110,0

## Варианти на продукта

WA VCF	съединение ... VCF, tempered cast iron, tempered cast iron
WA VCF RG	съединение ... VCF, bronze, bronze