

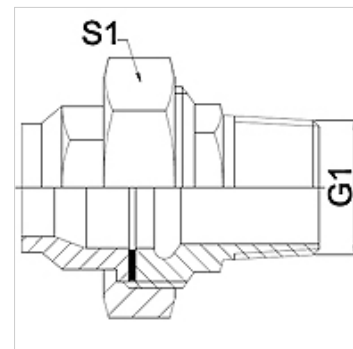
WA VCF

съединение ... VCF, темперован чугун

HANSA FLEX

Свойства

Диапазон на използване	свързваща арматура за гъвкави връзки
Съединение 1	цолова външна резба конична
Форма на уплътнение 1	плоско уплътняващи
Стандарт	DIN EN 10226 / ISO 7-1
Приложение	запоено изпълнение с термоустойчивост до 200 °C
Модификация	права
Изпълнение	резбово съединение от 3 части
Материал	темперован чугун



Указание

Посочените ширини на ключа са ориентировъчно стойности!

The specified working pressure PN(bar) relates to the working temperature of -20 °C to 120 °C. At working temperature of 120 °C to 200 °C the working pressure PN (bar) reduces to 22,7 bar.

Указания за поръчка

други размери при запитване

Артикул

Обозначение	DN	PN (bar)	G1	S1 (mm)
WA 006 VCF	6	25	R 1/4"	28,0
WA 013 VCF	13	25	R 1/2"	39,0
WA 020 VCF	20	25	R 3/4"	48,0
WA 025 VCF	25	25	R 1"	55,0
WA 032 VCF	32	25	R 1.1/4"	67,0
WA 040 VCF	40	25	R 1.1/2"	74,0
WA 050 VCF	50	25	R 2"	90,0

Варианти на продукта

WA VCF RG	съединение ... VCF, бронз, бронз
WA VCF VA	съединение ... VCF, VA, благородна стомана