

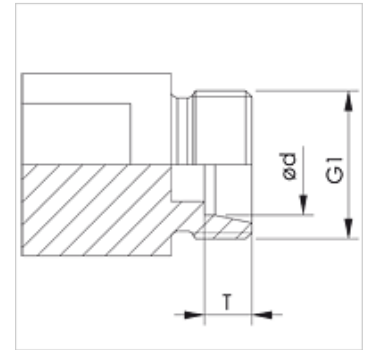
VOM WR

Предварително монтиран накрайник

HANSA FLEX

Свойства

Конструкция	предварително монтиран накрайник
Материал	закалена инструментална стомана
Повърхностно защитно покритие	фосфатиран



Указание

VOM WR служи само за монтаж на UEM WR

Артикул

Обозначение	Конструктивна поредица	Ø d (mm)	G1	T (mm)
VOM NW 04 HL WR	L	6	M 12 x 1,5	7,0
VOM NW 06 HL WR	L	8	M 14 x 1,5	7,0
VOM NW 08 HL WR	L	10	M 16 x 1,5	7,0
VOM NW 10 HL WR	L	12	M 18 x 1,5	7,0
VOM NW 13 HL WR	L	15	M 22 x 1,5	7,0
VOM NW 16 HL WR	L	18	M 26 x 1,5	7,5
VOM NW 20 HL WR	L	22	M 30 x 2	7,5
VOM NW 25 HL WR	L	28	M 36 x 2	7,5
VOM NW 32 HL WR	L	35	M 45 x 2	10,5
VOM NW 40 HL WR	L	42	M 52 x 2	11,0
VOM NW 03 HS WR	S	6	M 14 x 1,5	7,0
VOM NW 04 HS WR	S	8	M 16 x 1,5	7,0
VOM NW 06 HS WR	S	10	M 18 x 1,5	7,5
VOM NW 08 HS WR	S	12	M 20 x 1,5	7,5
VOM NW 13 HS WR	S	16	M 24 x 1,5	8,5
VOM NW 16 HS WR	S	20	M 30 x 2	10,5
VOM NW 20 HS WR	S	25	M 36 x 2	12,0
VOM NW 25 HS WR	S	30	M 42 x 2	13,5
VOM NW 32 HS WR	S	38	M 52 x 2	16,0

конструктивна поредица: LL = много лек L = лек S = тежък

е принадлежност към следните продукти

UEM FM WR Холендрова гайка WALRING