

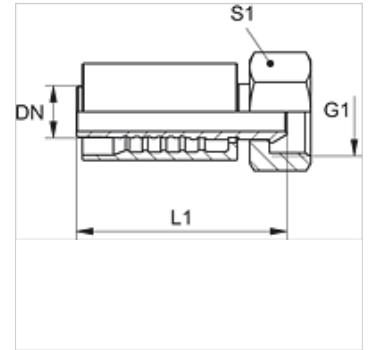
PA 500 A A

Притискаща арматура, DKM

HANSA FLEX

Свойства

| | |
|-------------------------------|--|
| Диапазон на използване | притискаща арматура за маркучи HD 500 |
| Съединение 1 | метрична гаечна резба |
| Форма на уплътнение 1 | 60° уплътняваща глава |
| съкращение | DKM |
| Стандарт | DIN 3863 |
| Интегриране | със скъсващ се предпазител (Interlock) |
| Обем на доставката | притискащ нипел + притискащ пръстен |
| Материал | стомана |
| Повърхностно защитно покритие | с галванично покритие |



Артикул

| Обозначение | DN | Мярка | Цол | Работно налягане bar | G1 | L1 (mm) | S1 |
|-------------|----|-------|--------|----------------------|------------|------------|----|
| PA 532 A A | 31 | 20 | 1.1/4" | WP 63 bar | M 45 x 1,5 | 105,5 | 50 |
| PA 540 A A | 38 | 24 | 1.1/2" | WP 63 bar | M 52 x 1,5 | 118,5 | 60 |
| PA 550 A A | 51 | 32 | 2" | WP 40 bar | M 65 x 2 | 133,5 | 75 |