

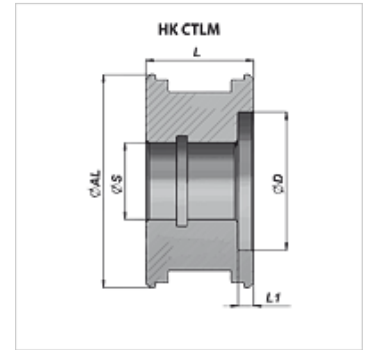
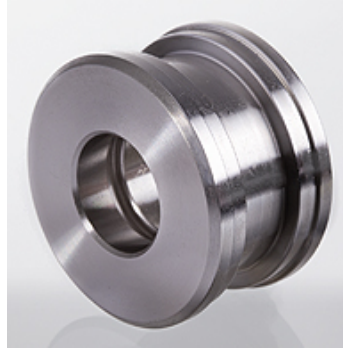
HK CTLM

Вставно бутало за хидравлични цилиндри

HANSA FLEX

Свойства

Материал стомана 9SMn28



Указание

Подходящи уплътнителни комплекти могат да бъдат доставени при запитване.

Артикул

Обозначение	Ø AL (mm)	Ø D (mm)	Ø S (mm)	L (mm)	L1 (mm)	Тегло (kg)
HK CTLM 040 015 027	40	27,0	15	27	5	0,15
HK CTLM 050 021 030	50	36,0	21	30	5	0,25