

HK CGMM

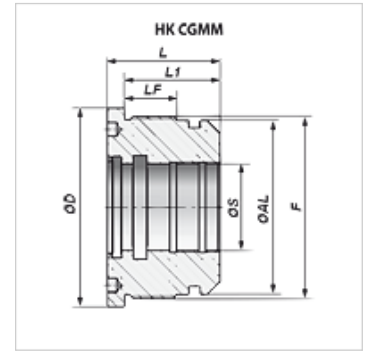
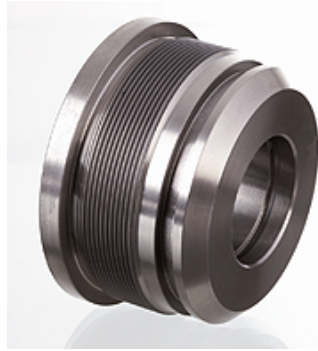
Водещ корпус за двойно действащи хидравлични цилиндри
250bar

HANSA FLEX

Свойства

Материал стоманена отливка UNI 5007-G26

използване Suitable for cylinder HK HFR 2S



Указание

Подходящи уплътнителни комплекти могат да бъдат доставени при запитване.

Артикул

Обозначение	Ø A (mm)	Ø D (mm)	Ø S (mm)	F	L (mm)	L1 (mm)	LF (mm)	Тегло (kg)
HK CGMM 114 100 050	100	114	50	M 105x2	65	55	30	2,9