

# KUR K

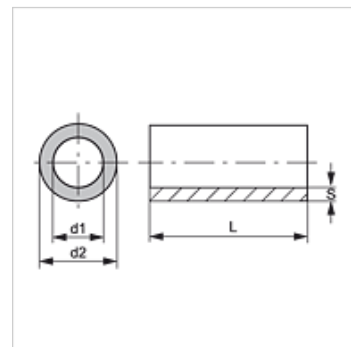
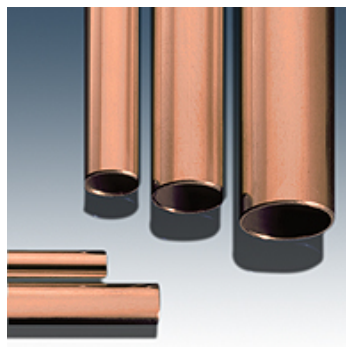
Медна тръба, качество за хладилници

**HANSA FLEX**

## Свойства

Конструкция меден тръбопровод

Материал мед



## Артикул

Обозначение	Ø d2 (mm)	Ø d1 (mm)	S (mm)
KUR 10-1 K	10,00	8,00	1,00
KUR 12-1 K	12,00	10,00	1,00
KUR 15-1 K	15,00	13,00	1,00
KUR 18-1 K	18,00	16,00	1,00