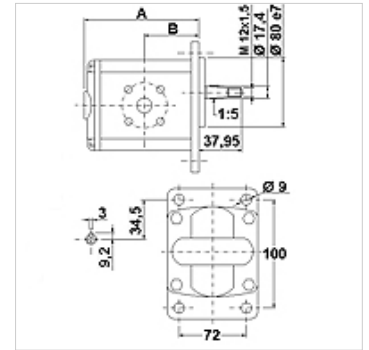


HK 2P 4 FSRA

Зъбчата помпа размер 2 FSRA

Свойства

Центрова окръжност напорна страна	35 / M6
Центрова окръжност всмукателна страна	40 / M6
Материал	корпус: алуминий преден фланец, крайна капачка: алуминий



Описание

Немска стандартна помпа – схема на отворстията 100 x 72 – Ø 80 – конус 1:5 – съединение за фланци

Указания за поръчка

Други версии на помпата могат да бъдат доставени при запитване

Артикул

Обозначение	VFU (cc)	p1 max. (bar)	p2 max. (bar)	p3 max. (bar)	A (mm)	B (mm)	Посока на въртене	Обороти min. (rpm)	Обороти max. (rpm)	Тегло (kg)
HK 2P 41 41 FSRA	4,2	260	280	300	87,2	47,1	въртящи се наляво	700	3500	2,33
HK 2P 41 42 FSRA	4,2	260	280	300	87,2	47,1	въртящи се надясно	700	3500	2,33
HK 2P 43 41 FSRA	6,0	260	280	300	90,2	41,1	въртящи се наляво	700	3500	2,43
HK 2P 43 42 FSRA	6,0	260	280	300	90,2	41,1	въртящи се надясно	700	3500	2,43
HK 2P 45 41 FSRA	8,4	260	280	300	94,2	51,5	въртящи се наляво	700	3500	2,53
HK 2P 45 42 FSRA	8,4	260	280	300	94,2	51,5	въртящи се надясно	700	3500	2,53
HK 2P 47 41 FSRA	10,8	260	280	300	98,2	47,5	въртящи се наляво	700	3500	2,63
HK 2P 47 42 FSRA	10,8	260	280	300	98,2	47,5	въртящи се надясно	700	3500	2,63
HK 2P 49 41 FSRA	14,4	250	270	290	104,2	47,5	въртящи се наляво	700	3500	2,73
HK 2P 49 42 FSRA	14,4	250	270	290	104,2	47,5	въртящи се надясно	700	3500	2,73
HK 2P 51 41 FSRA	16,8	230	250	270	108,2	47,5	въртящи се наляво	700	3500	2,83
HK 2P 51 42 FSRA	16,8	230	250	270	108,2	47,5	въртящи се надясно	700	3500	2,83
HK 2P 53 41 FSRA	19,2	210	230	250	112,2	47,5	въртящи се наляво	700	3000	2,93
HK 2P 53 42 FSRA	19,2	210	230	250	112,2	47,5	въртящи се надясно	700	3000	2,93
HK 2P 55 41 FSRA	22,8	200	220	240	118,2	55,0	въртящи се наляво	700	3000	3,18
HK 2P 55 42 FSRA	22,8	200	220	240	118,2	55,0	въртящи се надясно	700	3000	3,18
HK 2P 57 41 FSRA	26,2	170	190	210	124,7	55,0	въртящи се наляво	700	3000	3,28
HK 2P 57 42 FSRA	26,2	170	190	210	124,7	55,0	въртящи се надясно	700	3000	3,28

VFU = подаващ обем на всеки оборот – p1 = постоянно налягане – p2 = работно налягане – p3 = максимално налягане

Принадлежности

GF LK	Съединение за помпи (4 отвора)
GF LK M	Съединение за помпи (4 отвора)
W VA W90	Резбово съединение, ъгъл 90°