

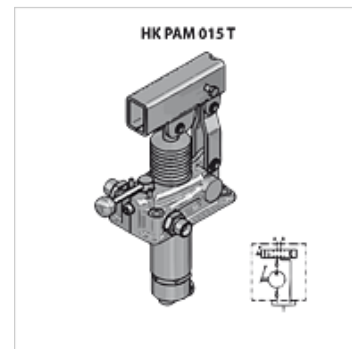
НК РАМ 015 Т

ръчна помпа за монтаж в резервоари с пътен клапан

HANSA FLEX

Свойства

Обем на доставката	вкл. уплътнение и комплект болтове
Материал	корпус: отливка, вътрешни части от стомана



Указание

Клапаните ограничаващи налягането трябва да бъдат настроени за случая на приложение.

Указания за поръчка

Внимание! Поръчайте също и ръчен лост НКРАМ0290000!

Артикул

Обозначение	Резба	Vdh (ccm) (cc)	Изпълнение	p max. (bar)	Налягане (30)* (bar)	Тегло (kg)
НК РАМ 015 1200	2 x 3/8" AG	12	с 4/3 пътен клапан	380	160	2,85
НК РАМ 015 1202	2 x 3/8" AG	12	с клапан ограничаващ налягането и 4/3 пътен клапан	380	160	3,00
НК РАМ 015 2500	2 x 3/8" AG	25	с 4/3 пътен клапан	350	100	2,95
НК РАМ 015 2502	2 x 3/8" AG	25	с клапан ограничаващ налягането и 4/3 пътен клапан	350	100	3,10
НК РАМ 015 4500	2 x 3/8" AG	45	с 4/3 пътен клапан	280	80	3,15
НК РАМ 015 4502	2 x 3/8" AG	45	с клапан ограничаващ налягането и 4/3 пътен клапан	280	80	3,30

Vdh = подаващ обем на всеки двоен ход – Налягане (30)= създаденото налягане при ръчно усилие 30 daN със стандартен лост

Принадлежности

НК РАМ Hebel	Лост за ръчна помпа РАМ
НК РМ0 022	резервоар за ръчна помпа РАМ
НК РАМ Faltenbalg	силфон за ръчна помпа РАМ