

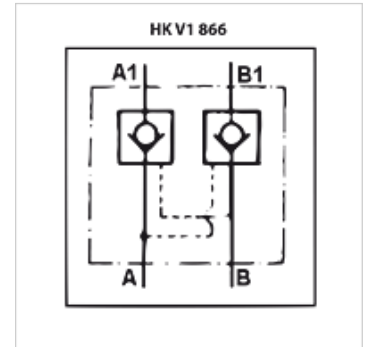
# НК V1 866

Възвратен клапан V1866

**HANSA FLEX**

## Свойства

Изпълнение	сферична блокировка деблокиращо се - с двойно действие
Материал	корпус: цинкована стомана вътрешни части от закалена стомана
Работно налягане	макс. 350 bar
Съединение	A1 and B1 with M18 x 1.5



## Артикул

Обозначение	p max. (bar)	Налягане на отваряне (bar)	Отношение на регулиране на подаването	Q max. (L/min)	H (mm)	Тегло (kg)
НК V1 866 0600	350	4,0	1:4,5	20	40	0,54