

НК VMPP BL

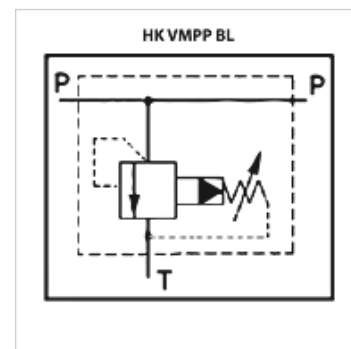
Клапан ограничаващ налягането със серво управление VMPP BL

HANSA FLEX

Свойства

Изпълнение със серво управление

Работно налягане макс. 350 bar



Указание

Тези клапани трябва да бъдат настроени за съответния случай на използване.

Артикул

Обозначение	Настройка	Съединение P + T	Диапазон за настройка на налягането bar	Q max. (L/min)	A (mm)	B (mm)	D (mm)	E (mm)	F (mm)	G (mm)	Дълбочина (mm)	Материал Z	Тегло (kg)
НК VMPP BL 45 114	болт	G 1.1/4"	50 - 220	250	100	135	70	35	80	68	70	алуминий	10,5 1,20
НК VMPP BL 45 114 V	маховик	G 1.1/4"	50 - 220	250	100	135	70	35	80	68	70	алуминий	10,5 1,20
НК VMPP BL 45 114 S	болт	G 1.1/4"	180 - 350	250	100	135	70	35	80	68	70	стомана	10,5 1,45
НК VMPP BL 45 114 S V	маховик	G 1.1/4"	180 - 350	250	100	135	70	35	80	68	70	стомана	10,5 6,00

материалът се отнася за корпуса