

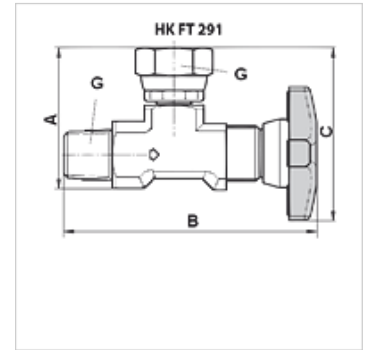
НК FT 291

спирателен кабел с манометър FT291

HANSA FLEX

Свойства

Изпълнение	правоъгълен
Материал	стомана с пластмасово колело
Работно налягане	макс. 400 bar



Описание

Спирателни и дроселиращи вентили за хидравлични манометри

Артикул

Обозначение	A (mm)	B (mm)	C (mm)	G	Тегло (kg)
НК FT 291-14	39	69	48	1/4" AG/IG	0,11