

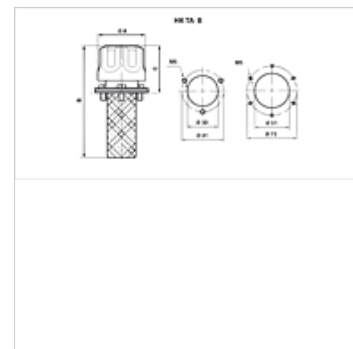
НК ТА В

Филтри за вентилация на резервоара и пълнене

HANSA FLEX

Свойства

Изпълнение	закрепване на фланеца към резервоара, с цедка за пълнене
Материал	хромирана стомана, уплътнение корк
Количество въздух	НК ТА 46 В: макс. 150 л/мин - за филтър 3µm НК ТА 46 В: макс. 200 л/мин - за филтър 10µm НК ТА 80 В: макс. 450 л/мин - за филтър 3µm НК ТА 80 В: макс. 550 л/мин - за филтър 10µm



Указания за поръчка

може да се достави при запитване: гърловини за пълнене със затварящо езиче и/или подпорен клапан, други размери и конструкции

Артикул

Обозначение	Тънкост на филтрация (µm)	Количество въздух (L/min)	A (mm)	B (mm)	Закрепване C (mm)	Центрова окръжност (mm)	Свердлован отвор на резервоара	Тегло (kg)	
НК ТА 46 В 03	3	150	46	111	3 x M5	48	41	30 мм	0,10
НК ТА 46 В 10	10	-	46	111	3 x M5	48	41	30 мм	0,10
НК ТА 80 В 03 1	3	-	80	134	6 x M5	56	73	51 мм	0,28
НК ТА 80 В 10 1	10	-	80	134	6 x M5	56	73	51 мм	0,28
НК ТА 80 В 03 2	3	-	80	204	6 x M5	56	73	51 мм	0,32
НК ТА 80 В 10 2	10	-	80	204	6 x M5	56	73	51 мм	0,32