

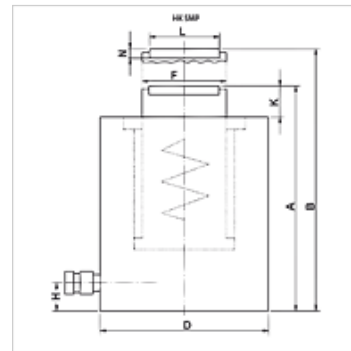
# HK SMP

плосък цилиндър 700 bar с единично действие с обратен ход с пружина

**HANSA FLEX**

## Свойства

<b>Изпълнение</b>	глава на цилиндър закалена твърдо хромирано бутало макс. такт 150 мм обратен ход на пружината
<b>Работно налягане</b>	макс. 700 bar
<b>Материал</b>	стомана
<b>Обем на доставката</b>	с бърз съединител муфа 3/8"-18 NPT



## Указание

Attention: Please observe separate safety precautions for working with 700 bar equipment (see technical information)!

## Описание

Плоските цилиндри обединяват компактна конструкция във връзка с максималния такт. идеални за някои места.  
Обърнете внимание на това, на водещите пръстени да не се предават странични сили.  
плоско, компактно изпълнение  
отвори за закрепване за стационарно приложение

## Указания за поръчка

За модели HK SMP от 30 до 100 т t при запитване могат да бъдат поръчани подвижни притискащи елементи.

## Артикул

Обозначение	(kN)	(t)	Такт (mm)	Повърхност (cm <sup>2</sup> )	A (mm)	B (mm)	D (mm)	F (mm)	H (mm)	K (mm)	L (mm)	N (mm)	Обем (cc)	Тегло (kg)
HK SMP 01004	109,0	10	40	15,9	89	129	66	36	14	2	-	-	64	2,3
HK SMP 02004	214,0	20	40	31,2	101	141	90	56	14	2	-	-	125	4,7
HK SMP 03006	303,0	30	40	44,2	121	161	102	60	14	2	45,5	9,0	177	8,0
HK SMP 05006	486,0	50	60	70,8	125	185	127	80	16	2	61,5	11,5	425	11,0
HK SMP 10006	911,0	100	60	132,7	141	201	175	110	26	2	88,0	12,0	796	23,9
HK SMP 10015	911,0	100	150	132,7	254	404	175	110	26	5	88,0	11,0	1990	40,2

## Принадлежности

<b>NY 2100</b>	маркуч високо налягане от термопласт
<b>GKS</b>	гумена защита от пречупване
<b>PNY 2100 HN</b>	притискащ нипел, AGN
<b>PHY 2100</b>	притискащ пръстен, NY 2100
<b>SKL HN SP</b>	подвижна половина на завинтващ се куплунг
<b>SKL ZUBS SP</b>	защита от прах за SKL..SP
<b>SKF IN SP</b>	неподвижна половина на завинтващ се куплунг
<b>SKF ZUBS SP</b>	защита от прах за SKF..E