

# HK CSR 104

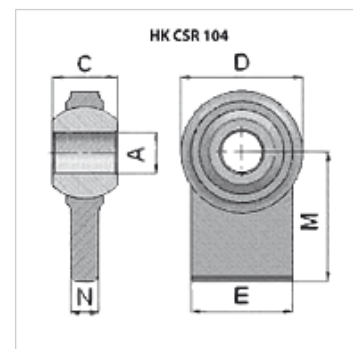
шарнирна глава

**HANSA FLEX**

## Свойства

Диапазон на използване селскостопански машини

Материал стомана С40



## Артикул

Обозначение	C (mm)	E (mm)	M (mm)	N (mm)	A (mm)	D (mm)	Тегло (kg)
HK CSR 00 104 95	20,0	30	60,00	11,0	16,2	46	0,26