

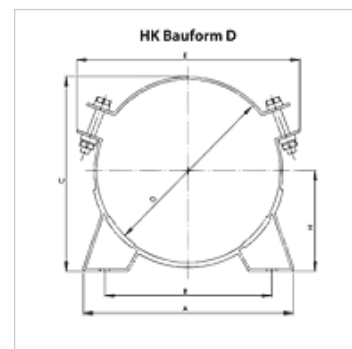
# HK CD

Скоба за хидроакумулатори

**HANSA FLEX**

## Свойства

използване To fasten pressure accumulators



## Указание

Скобите за хидроакумулатори са изчислени за статична употреба.

## Артикул

| Обозначение | Диапазон на закрепване (мм) | A<br>(mm) | B<br>(mm) | C<br>(mm) | Ø D<br>(mm) | E<br>(mm) | H<br>(mm) | Тегло<br>(kg) |
|-------------|-----------------------------|-----------|-----------|-----------|-------------|-----------|-----------|---------------|
| HK CD 226   | 219 - 226                   | 270       | 216       | 241       | 226         | 295       | 123       | 1,40          |

## е принадлежност към следните продукти

HK BLAK Балонен пневмохидроакумулатор