

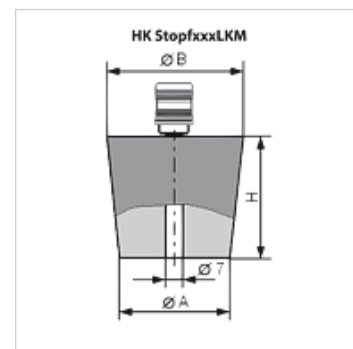
# HK STOPF LKM

Гумена пробка с извод за въздух LKM

**HANSA FLEX**

## Свойства

**Изпълнение** с куплунг за присъединяване на вакуум помпа



## Артикул

Обозначение	Ø A (mm)	Ø B (mm)	H (mm)	Тегло (kg)
HK STOPF 18 24 LKM	18	24	30	0,08
HK STOPF 36 44 LKM	36	44	40	0,13
HK STOPF 47 55 LKM	47	55	40	0,17
HK STOPF 71 83 LKM	71	83	60	0,40
HK STOPF 87 100 LKM	87	100	65	0,61

## е принадлежност към следните продукти

HK VS M Комплект вакуумна помпа