

# HK MPS 3

Филтри Spin-On комплект тип 3

**HANSA FLEX**

## Свойства

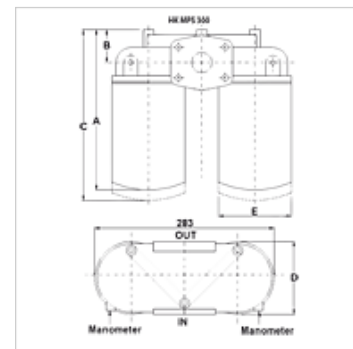
**Изпълнение** като филтър обратен поток с байпас клапан 1,75 bar, без индикация за замърсяване  
A10: с не органичен филтър (10 µm), абсолютно филтриране  
P10: хартиен филтър (10 µm), номинално филтриране

**Температура min.** -25 °C

**Температура max.** 110 °C

**Материал** Filter head in aluminum  
уплътнение: NBR

**Работно налягане** макс. 12 bar



## Указание

For utilization as a suction filter a suction filter head FI SP S FK \*\*\* must be used.

## Описание

филтър Spin-On за монтаж в тръбопроводи

диференциално налягане за филтриращ елемент от хартия (P) макс. 4 bar

диференциално налягане за не органичен филтриращ елемент (A) макс. 4 bar

конструктивно изпълнение (Qmax.) за течност ISO VG 46 при 50°C (30 мм2/сек) на Δpges = 0,4 bar

## Указания за поръчка

фруги филтриращи материали както и филтри за други видове масло, вискозност или температури могат да бъдат доставени при запитване

## Артикул

Обозначение	Тънкост на филтрация (µm)	Филтруваща повърхност	Filter material	Съединение на тръбопровода	Q max. (L/min)	A (mm)	B (mm)	C (mm)	D (mm)	E (mm)	Тегло (kg)
HK MPS 300 RG1 P10	10,0	2 x 4300	organic	G 1.1/2"	282	265	47	290	130	129	5,4
HK MPS 350 RG1 A10	10,0	2 x 5390	не органичен	G 1.1/2"	250	310	47	335	130	129	5,6
HK MPS 350 RG1 P10	10,0	2 x 5760	organic	G 1.1/2"	293	310	47	335	130	129	5,6

A10 с не органичен филтър (10 µm), абсолютно филтриране – P10 хартиен филтър (10 µm), номинално филтриране – Qmax - макс. обменен поток

## Принадлежности

HK VA MAN Clogging indicator pressure gauge

## Резервни части

HK MPS R/S Филтрираща глава за филтър Spin-On MPS